



Przeznaczenie produktu
Seria produktu
Typ silnika

Softstart
ADXL
Asynchroniczny
trójfazowy

Właściwości elektryczne

Napięcie zasilania

Typ systemu		Trzy fazy
Znamionowe	V	208...600 VAC ±10%
Pomocnicze (Us)		100...240VAC ±10%
Częstotliwość znamionowa	Hz	50/60
Znamionowy prąd soft-startu Ie	A	162

Znamionowa moc silnika

Klasyfikacja IEC (T≤40°C)

230 V AC	kW	45
400 V AC	kW	90
500 V AC	KW	110

Klasyfikacja UL (T≤40°C)

220-240 VAC	HP	60
380-415 VAC	HP	75
440-480 V AC	HP	125
550-600 VAC	HP	150

Liczba kontrolowanych faz

N° 2

Wbudowany bypass

Tak

System chłodzenia

Wymuszona

Znamionowe napięcie izolacji Ui

V 600

Interfejs programowania

Wyświetlacz

Wyświetlacz LCD
z podświetlanymi
ikonami

Programowanie przez NFC

Tak

Port optyczny

Tak

Ustawienia uruchomienia i zatrzymania

Metoda rozruchu

Rampa momentu
obrotowego z
limitem prądu,
rampa napięcia z
limitem prądu,
stały moment
obrotowy z
limitem prądu

Metoda zatrzymania

Rampa momentu
obrotowego,
rampa napięcia,
wolny wybieg

Zabezpieczenia

Zabezpieczenie zasilania pomocniczego	Zbyt niskie napięcie
Zabezpieczenie zasilania	Brak mocy, zanik fazy, kolejność faz, częstotliwość poza limitami, minimalne i maksymalne napięcie
Zabezpieczenie silnika	Przeciążenie przy rozruchu (klasa ochrony 2, 10A, 10, 15, 20, 25, 30, 35 i 40), Przeciążenie podczas pracy (klasa ochrony 2, 10A, 10, 15, 20, 25 i 30), zablokowany wirnik, asymetria prądów, minimalny moment obrotowy, zbyt wysoka temperatura, zbyt długi roz
Zabezpieczenie rozrusznika	Zbyt wysoki prąd, przegrzanie, awaria stycznika bypass, zwarcie na fazie, awaria czujnika temperatury, awaria wentylatora chłodzącego, wymagany serwis

Wejście i wyjście

Wejścia cyfrowe

Liczba wejść cyfrowych	n°	3
Typ		2 wejścia z zestykiem bezpotencjałowym +v1 wejście z zestykiem bezpotencjałowym lub PTC (możliwość konfiguracji)

				1 wejście rozruchu, 1 wejście programowalne (zatrzymanie silnika, zatrzymanie wolnym wybiegiem, alarm zewnętrzny, wstępne nagrzanie silnika, sterowanie lokalne, wstrzymanie alarmów, ręczne kasowanie ochrony termicznej, blokada klawiatury, drugi silnik), 1
	Funkcje wejść cyfrowych			
Wyjścia cyfrowe				
	Liczba wyjść cyfrowych	n°	3	
			2 x 1 NO (SPST) + 1 C/O (SPDT) Ratings: 2 x 1NO contacts: 3A 250VAC - 3A 30VDC 1 x C/O contact: NO contact 5A 250VAC - 5A 30VDC; NC contact 3A 250VAC - 3A 30VDC	
	Typ wyjść cyfrowych			
			Programowalne (stycznik liniowy, praca, alarm globalny, limity, zmienne zdalne, alarmy Axx, alarm użytkownika Axx, OFF)	
	Funkcje wyjść cyfrowych			

Warunki otoczenia

Temperatura

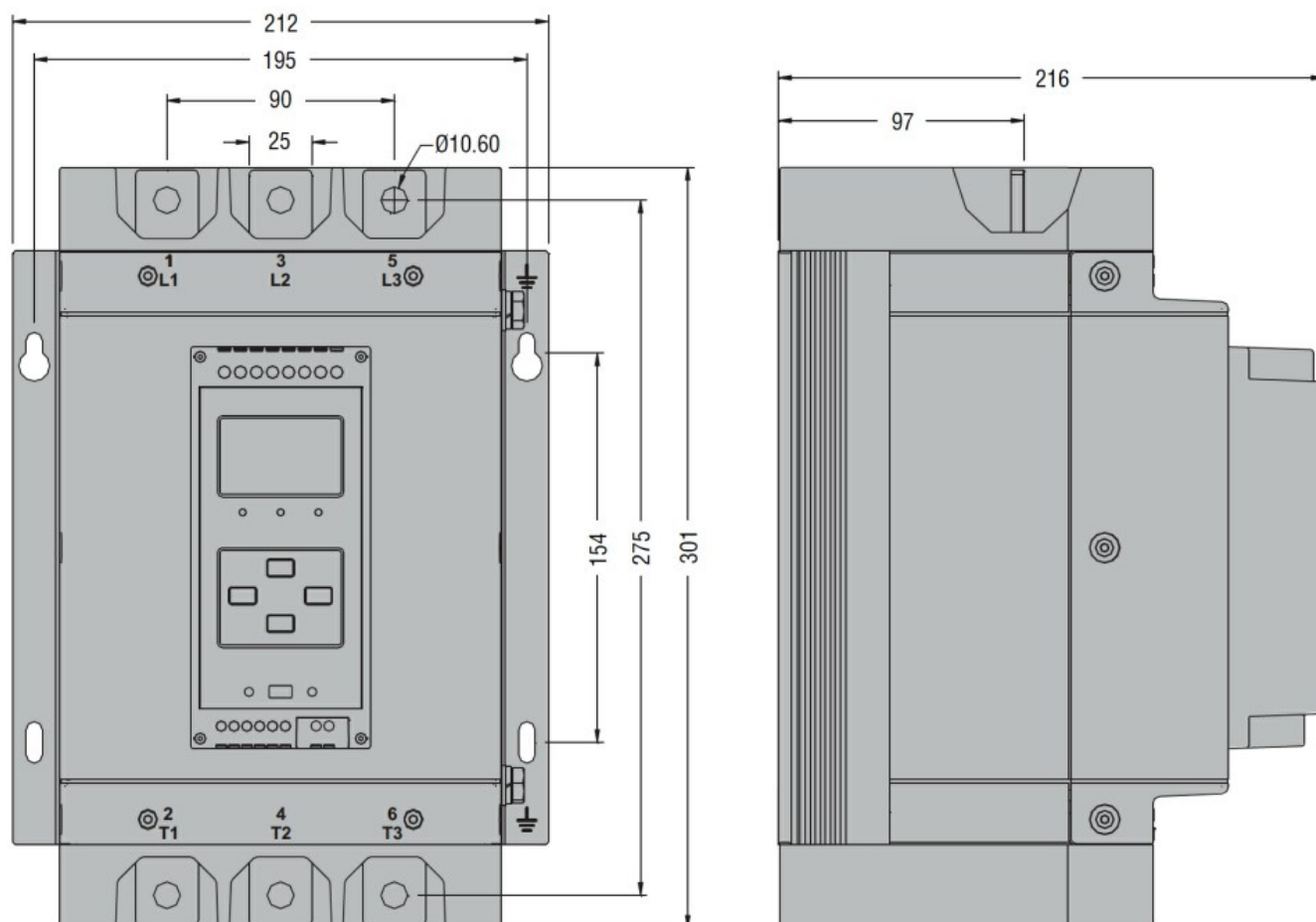
Temperatura pracy

min.	°C	-20
maks.	°C	+60°C (z obniżeniem wartości prądu >40°C o 0,5%/°C)

Temperatura składowania

min.	°C	-30
maks.	°C	+80

Maks. wysokość	m	1000 bez obniżenia wartości znamionowych (powyżej 1000m z obniżeniem wartości znamionowych prądu o 0,5%/100 m)
Wilgotność względna	%	<80%
Stopień zanieczyszczenia		2
Kategoria instalacji		III
Obudowa		
Montaż		Montaż śrubowy
Stopień ochrony IP		IP00
Wymiary (szer. x dł. x gł.)	mm	212 x 301 x 216
Masa	Kg	7.8
Wymiary		



Certyfikaty i zgodność

Zgodność

CSA C22.2 n° 14
IEC/EN 60947-1
IEC/EN 60947-4-2
UL508

Certyfikaty

cULus

EAC

RCM

Klasyfikacja ETIM

ETIM 8,0

EC000640 -
Układ łagodnego
rozruchu silnika